



フィレット削除機能

フィレットはずしSP

UEL株式会社

フィレットはずしSPとは

- 設計者がCADmeister上で簡単に使えるフィレット形状を削除する機能です。
- 3DCADデータ交換処理で高い評価を得ている(株)エリジオン社のCADdoctorのエンジンを実装しています。
- ターゲットとするフィレット面の指示だけで削除できます。

簡単操作で
フィレットを削除！

フィレットの削除はなぜ必要？

- ・金型要件に見合ったCADデータの修正をしたい
- ・現場側の調整をCADデータ側で完結させたい
- ・フィレットがないデータの支給がほぼない

経営者

金型製作サイクルをできるだけ早くさせたい！

営業

できるだけ多くの部品を受注して売り上げに貢献したい！

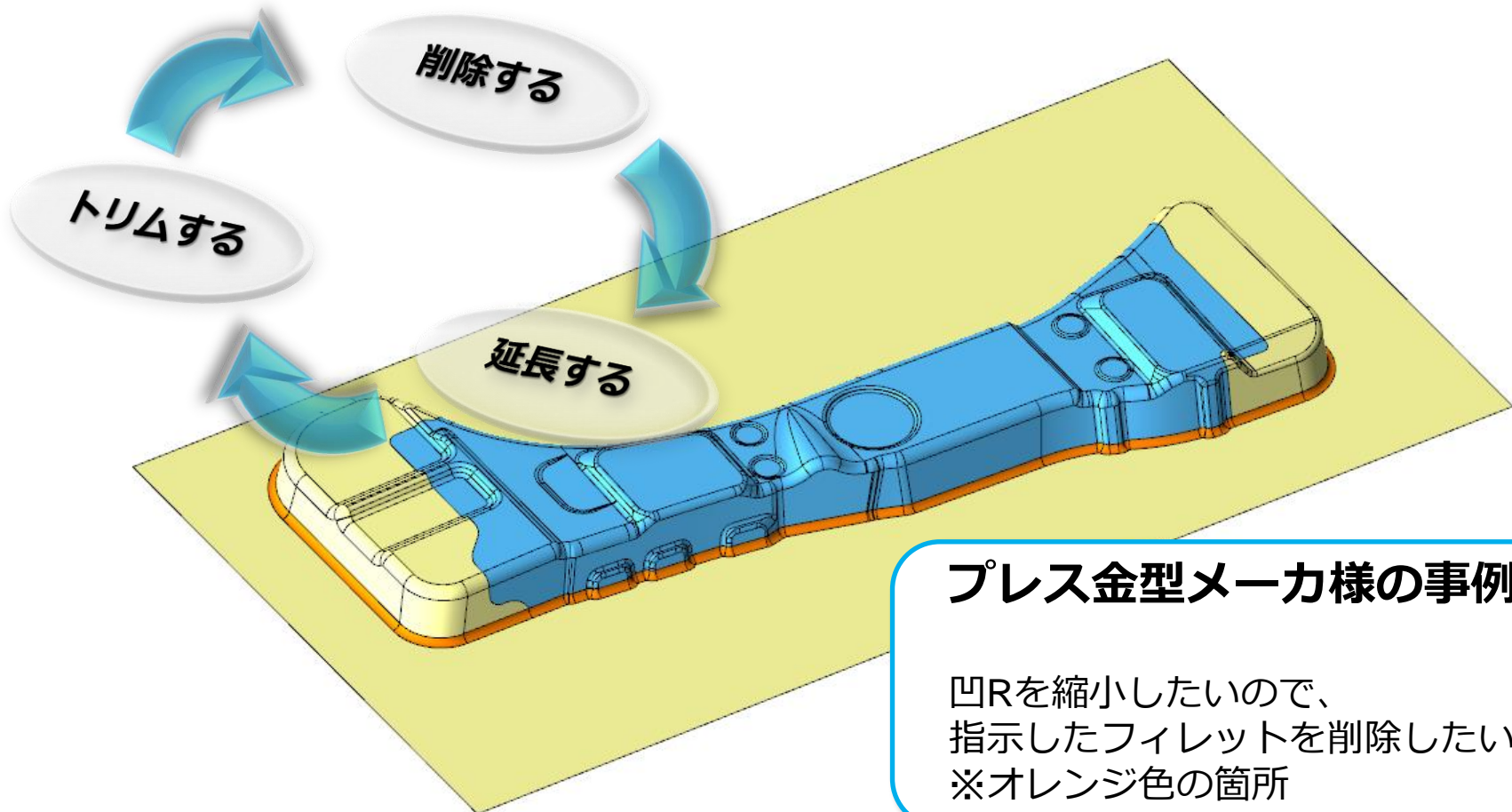
設計者

フィレットの掛け直しを素早くやりたい！

支給されたデータでもフィレットを削除したい！

設計者の悩み

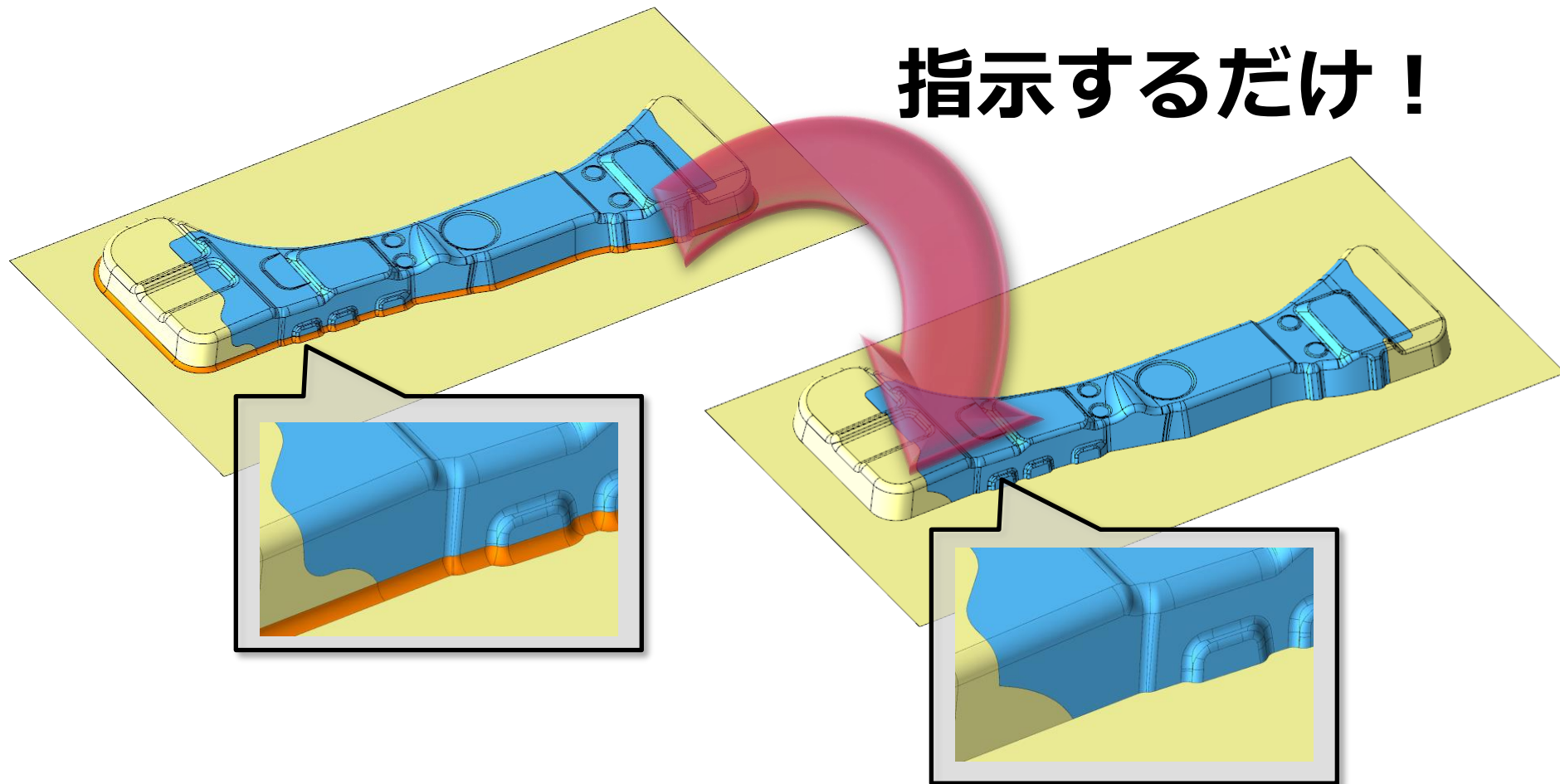
フィレットの掛け直しをするのに、
どれだけ時間がかかるんだろう…（でもやるしかない）



フィレットはずしSP

削除したいフィレット面を指示するだけで、
フィレットがない状態に戻せます。

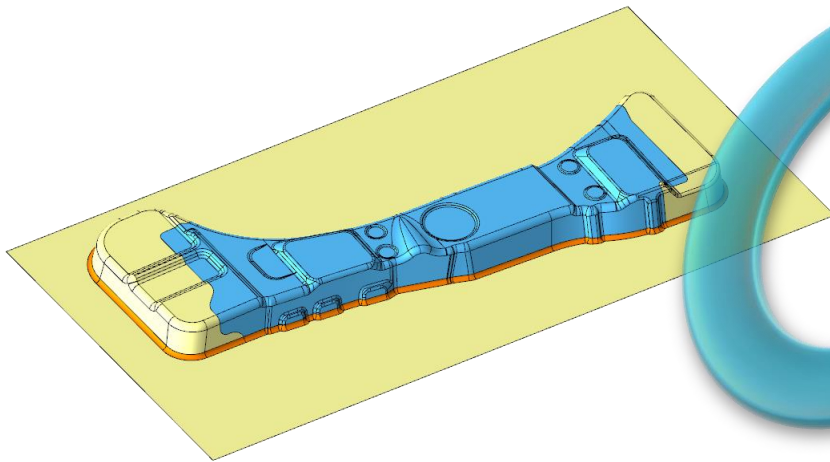
指示するだけ！



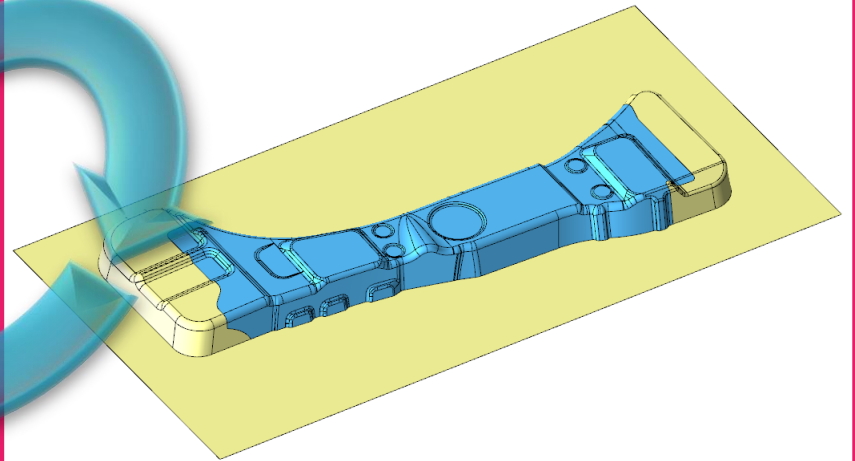
フィレットはずしSP導入のメリット



CADmeister®



CADデータ



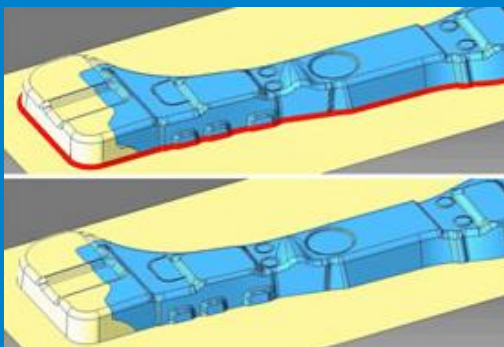
フィレットはずしSP

フィレットの削除が簡単かつ素早くできます！

詳細は動画でもご覧いただけます。

『フィレット削除機能』

https://www.biprogy-uel.co.jp/cadmeister/movie/cad_movie/03.shtml#movie_top




※この動画はCADmeisterホームページの『動画』からも参照いただけます。

CADmeisterホームページの『動画』にてモデリング、IoT、プレス金型、モールド金型、CAMなど様々な動画をご紹介します。

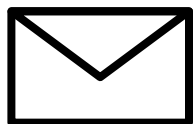
<https://www.biprogy-uel.co.jp/cadmeister/>



 **CADmeister**[®] 体験版(30日間無料) / サポート・サービス / イベント・セミナー情報



<https://www.biprogy-uel.co.jp/cadmeister/>



cadmeister-box@biprogy-uel.co.jp



03-5546-6600(代表)



UEL

| BIPROGY Group