

UNISYS



CADmeister®

高品質な設計と使いやすさを追求し、ものづくりを強力にサポート

Japan's production industries bred and raised CADmeister

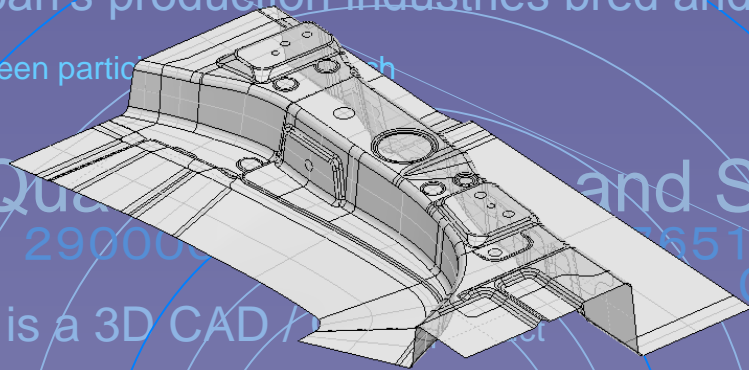
Leading customers have been participating in research

High Quality and Short Delivery

290000. 6754566.09877651455. 908765554

CADmeister

CADmeister is a 3D CAD /



Leading customers have been participating in research

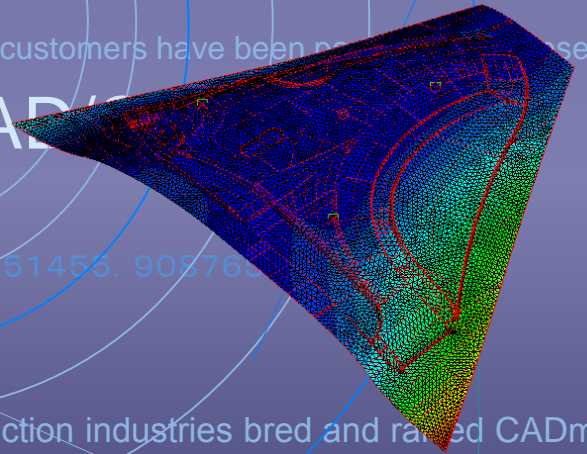
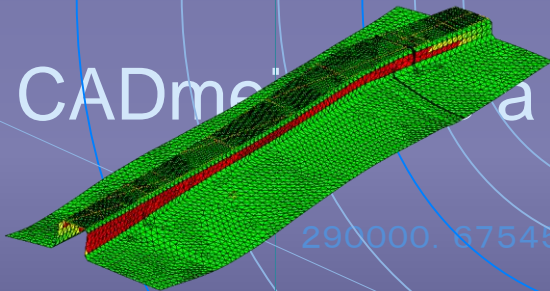
Leading customers have been participating in research

CADmeister is a 3D CAD /

290000. 6754566.09877651455. 908765554

Leading customers have been participating in research

Japan's production industries bred and raised CADmeister



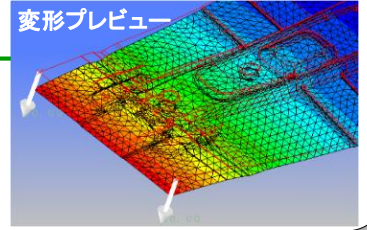
モデリング・見込み変形支援 CADmeister/PRESS-FORM-EX

「CADmeister/PRESS-FORM-EX」は
造形時のモデリングや、STL及び材料特性を参照した見込み・押し付け変形を
素早く・高精度に行なうことで、お客様の短納期対策を支援いたします



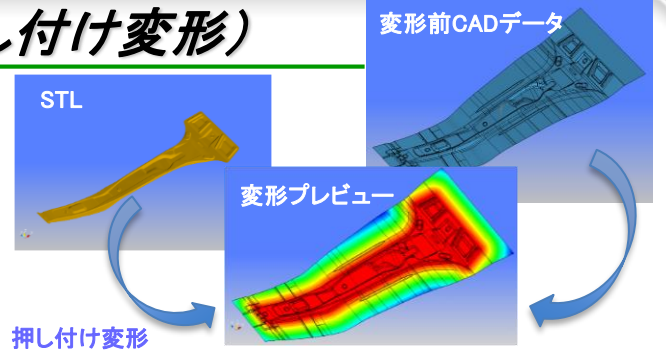
見込み変形

変形前の形状データに対し、変形位置、変形量、固定位置だけを指示して変形が可能です。また、変形前後の点線を指示する変形も可能となっています。
変形手法は2種類(弾性変形解析法/ボリウム変形法)を用意しておりますので、用途に応じて使い分けることができます。



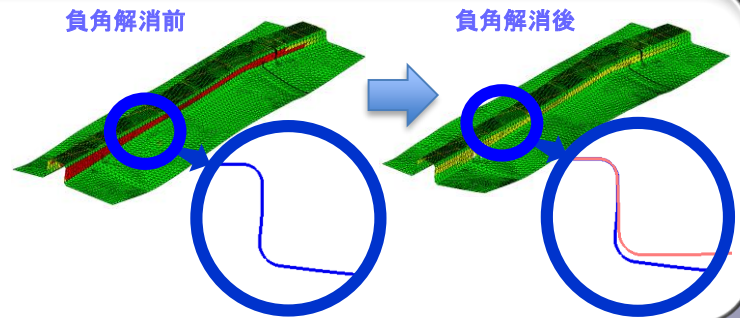
STLを利用した変形(見込み・押し付け変形)

変形前のCADデータと、成形解析や三次元測定機等から出力したSTLを利用して、変形を行なうことができます。
変形前のCADデータとSTLの差分から変形を行なう「見込み変形」や、変形前のCADデータをSTLに押し付けて、モデリング面の生成を行う「押し付け変形」が可能です。
また、変形精度はSTL品質に依存します。そこで、STL-EDIT(別オプション)には、STL品質を改善させる編集機能群を多く実装しておりますので、ご併用ください。



負角解消を目的とした変形

成形解析ソフトウェア等の解析結果を折り込んで作成した変形面に負角が発生した場合、それを解消したモデリング面の生成を行なうことが可能です。
この機能は、特許出願中のPRESS-FORM-EXオリジナルとなっております。



変形再現を目的とした変形(精度向上・設変対策)

見込み変形、STLを利用した変形、負角解消を目的とした機能群には、変形情報(変形位置、変形量等)を外部ファイル出力する(変位ファイル出力)オプションが付加されております。(※)
製品変更等により入手した新しいデータに、変形前に出力した変位ファイルを入力すれば、新しいデータを利用して変形を再現できます。また、変形面の精度向上にも寄与することができます。
※一部の機能群には変位ファイル出力オプションは実装されていません。

その他の支援機能群

穴埋め機能、つなぎ変形、別面端延長等のモデリング支援機能群や、パネル搬送時の干渉確認に活用できる自重たわみ形状作成等の搬送確認支援機能が実装されております。

日本ユニシス・エクセリュージョンズ株式会社

本社	〒135-8560 東京都江東区豊洲1-1-1	03-5546-6600
北関東事務所	〒373-0851 群馬県太田市飯田町1005-2 太田東京海上日動ビル	0276-46-7391
中日本営業所	〒460-0008 愛知県名古屋市中区栄1-3-3 朝日会館	052-559-7660
西日本事業所	〒530-0011 大阪府大阪市北区大深町3-1 グランフロント大阪タワーB	06-7178-0290

E-mail : cadmeister-box@excel.co.jp